



AUTOMATOR INT'L SRL - ITALY


www.automator.com

מכונות, ציוד ופתרונות לסימון בלייזר ובהטבעה לכל סוגי החומרים והמוצרים

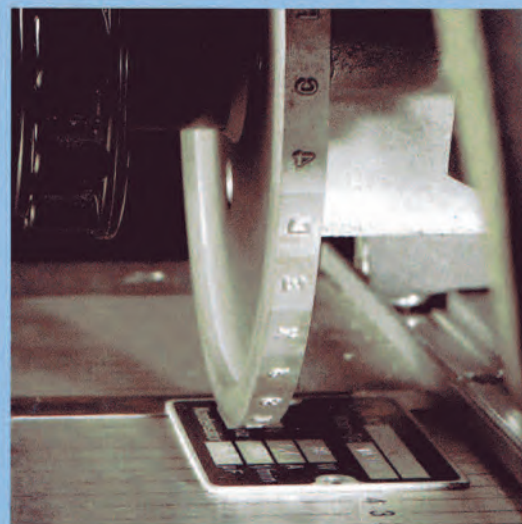
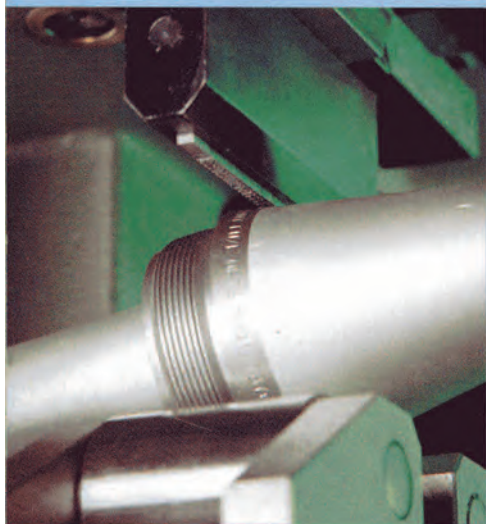
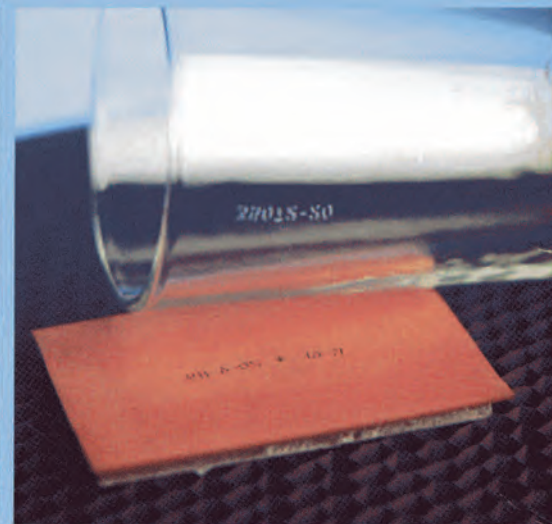
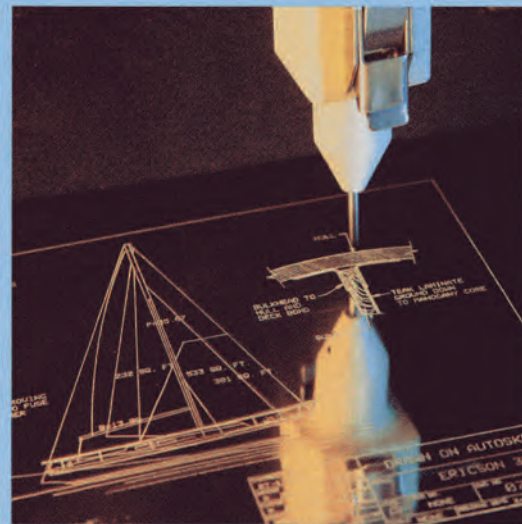
- **תכנון מערכי סימון בתהליך הייצור**
- **אותיות, ספרות וטבעים להטבעה**
- **ערכות הטבעה וראשי הטבעה**
- **מחזיקים לאותיות וספרות**
- **מכבשי הטבעה ידניים, מכניים ופניאומטיים**
- **מכונות סימון בגלגול**
- **מכונות לסימון תוויות**
- **מכונות סימון ממוחשבות**
- **יחידות סימון מופעלות אוויר**

נציגים ומפיצים בלעדיים בישראל - יעוץ • מכירה • שרות

www.arnold.co.il
info@arnold.co.il

ארנולד חברה למסחר בע"מ 
רח' המכתש 6, א.ת. חולון, טל. 03-5581313 פקס. 03-5581317 **ARNOLD**

מכונות וציוד לסימון ולהטבעה



אביזרים למכונת סימון בגילגול



עריסה - תמיכה לסימון חלקים עגולים מלאים



תמיכה לסימון חלקים חלולים



מחזיק לגלגל סימון לאותיות/ספרות קוניות עם גלגלי שיניים לקבלת תנועה מהמכונה. מתאים לסימון חלקים שטוחים.



גלגל לאותיות/ספרות קוניות לסימון חלקים שטוחים

מכונת סימון בגילגול לחלקים עגולים בשכיבה



מכונת סימון לחלקים עגולים כמו פלנגיים (עוגנים), דיסקים וכד'. קוטר מכסימלי 650 מ"מ. מהלך סימון 190 מ"מ.

דגם MB76E 90°

- * תנועת גררה חשמלית
- * שני לחצנים להפעלה בטיחותית.
- * מנוע 0.75 כ"ס 380V

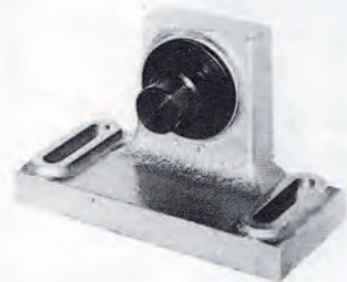
דגם MB76EP 90°

- * תנועת גררה חשמלית
- * שני לחצנים להפעלה בטיחותית.
- * מנוע 0.75 כ"ס 380V
- * תנועת שולחן אנכית פניאומטית עד 22 מ"מ.

אביזרים למכונת סימון בגילגול



עריסה - תמיכה לסימון חלקים עגולים מלאים



תמיכה לסימון חלקים חלולים



מחזיק לגלגל סימון לאותיות/ספרות קוניות עם גלגלי שיניים לקבלת תנועה מהמכונה. מתאים לסימון חלקים שטוחים.



גלגל לאותיות/ספרות קוניות לסימון חלקים שטוחים

מכונת סימון בגילגול לחלקים עגולים בשכיבה



מכונת סימון לחלקים עגולים כמו פלנגים (עוגנים), דיסקים וכד'. קוטר מכסימלי 650 מ"מ. מהלך סימון 190 מ"מ.

דגם 90° MB76E

- * תנועת גררה חשמלית
- * שני לחצנים להפעלה בטיחותית.
- * מנוע 0.75 כ"ס 380V

דגם 90° MB76EP

- * תנועת גררה חשמלית
- * שני לחצנים להפעלה בטיחותית.
- * מנוע 0.75 כ"ס 380V
- * תנועת שולחן אנכית פניאומטית עד 22 מ"מ.

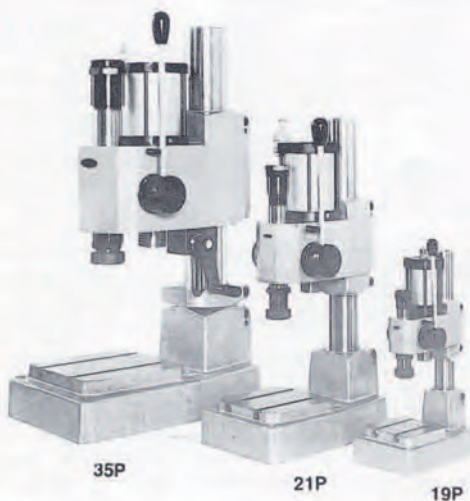
מכבש פניאומטי דגם MB125PN

נתונים \ דגם	קוטר בוכנה 100	קוטר בוכנה 125
כוח בלחץ אוויר 6 אטמ'	500 ק"ג	800 ק"ג
מידות בסיס	169x172 מ"מ	169x172 מ"מ
מוט הבוכנה	30 מ"מ	30 מ"מ
קדח תפיסה במוט	Ø16	Ø16
מהלך בוכנה	75 מ"מ	75 מ"מ
חריץ ד	8 מ"מ	8 מ"מ
משקל (נקי)	58 ק"ג	62 ק"ג



מכבשים מכניים

דגם P – הפעלה פניאומטית



דגם	מקסימום כוח
19 P	100 ק"ג
21 P	250 ק"ג
35 P	450 ק"ג

דגם S – הפעלה ידנית



דגם	מקסימום כוח
15 S	50 ק"ג
20 S	70 ק"ג
32 S	90 ק"ג

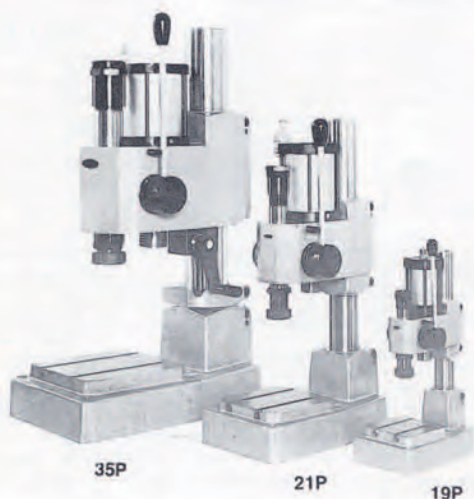
מכבש פניאומטי דגם MB125PN

נתונים \ דגם	קוטר בוכנה 100	קוטר בוכנה 125
כוח בלחץ אוויר 6 אטמ' 6	500 ק"ג	800 ק"ג
מידות בסיס	169x172 מ"מ	169x172 מ"מ
מוט הבוכנה	30 מ"מ	30 מ"מ
קדח תפיסה במוט	Ø16	Ø16
מהלך בוכנה	75 מ"מ	75 מ"מ
חריץ ד	8 מ"מ	8 מ"מ
משקל (נקי)	58 ק"ג	62 ק"ג



מכבשים מכניים

דגם P – הפעלה פניאומטית



דגם	מקסימום כוח
19 P	100 ק"ג
21 P	250 ק"ג
35 P	450 ק"ג

דגם S – הפעלה ידנית



דגם	מקסימום כוח
15 S	50 ק"ג
20 S	70 ק"ג
32 S	90 ק"ג

מכבשי הטבעה - IMPACT - בהפעלה ידנית

מכבשים בעלי כוח מתכוונן למגוון שימושים בתעשייה:

- * סימון והטבעה
- * הרכבות
- * סימור



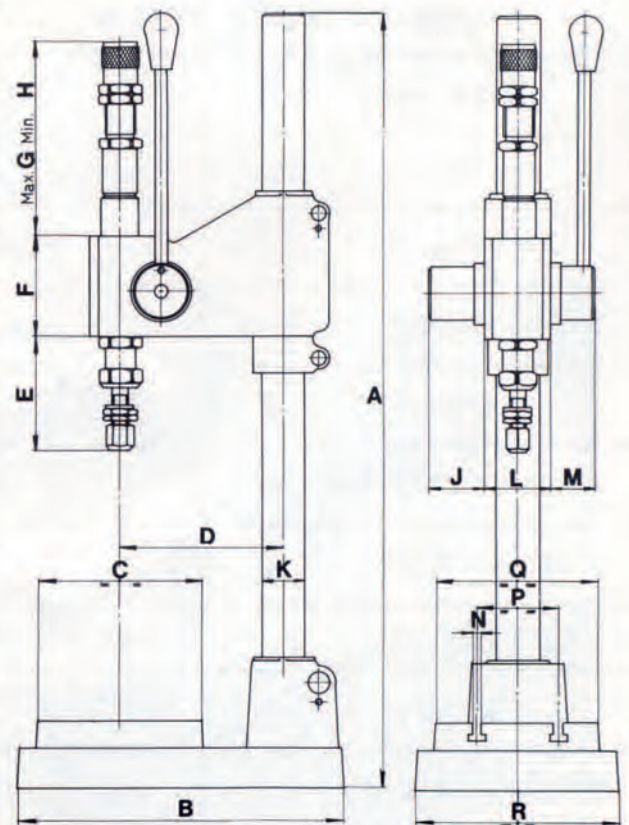
MB 15
MB 20



MB 32

	MB15	MB20	MB32
A	450	760	885
B	215	316	445
C	102	162	224
D	112	160	230
E	48	115	155
F	58	100	180
G	130	190	340
H	100	160	320
K	30	42	70
J	28	56	66
L	48	63	106
M	30	44	59
N	6	8	12
O			
P	50	80	120
Q	102	162	224
R	130	200	280

דגם \ נתונים	דגם		
	MB 15	MB 20	MB 32
כוח מתכוונן ק"ג	עד 500	עד 3000	עד 6500
מפתח מ"מ	0-260	0-430	0-390
משקל (נק"ר) ק"ג	10	33	99
שטח שולחן מ"מ	102 x 102	162 x 162	224 x 224
מידות קנה מ"מ	∅ 6x30	∅ 10x38	∅ 16x48
חריץ ד מ"מ	6	8	12
מהלך הכוש מ"מ	35	61	106
מהלך הידוק מ"מ	10	18	22
מהלך הטבעה מ"מ	0-25	0-43	0-84



מכבשי הטבעה - IMPACT - בהפעלה ידנית

מכבשים בעלי כוח מתכוונן למגוון שימושים בתעשייה:

- * סימון והטבעה
- * הרכבות
- * סימור



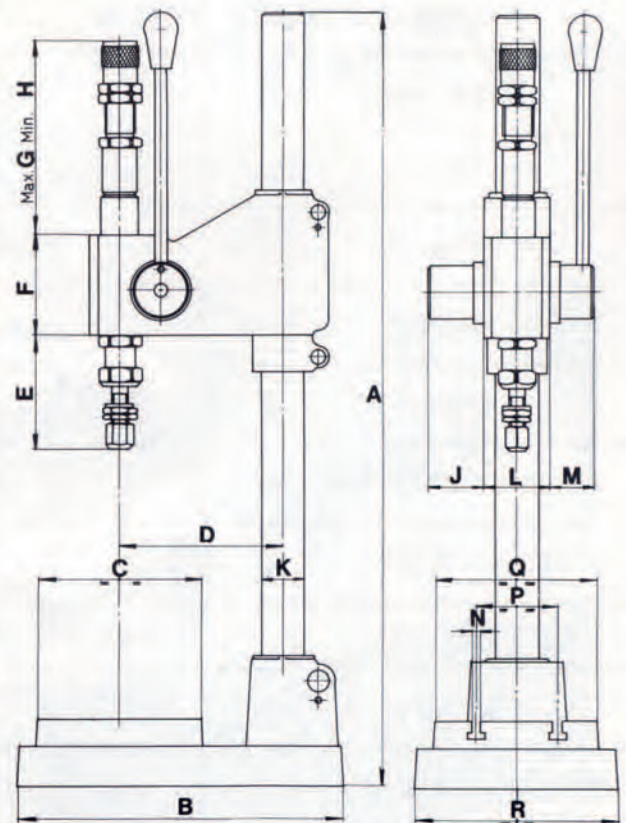
MB 15
MB 20



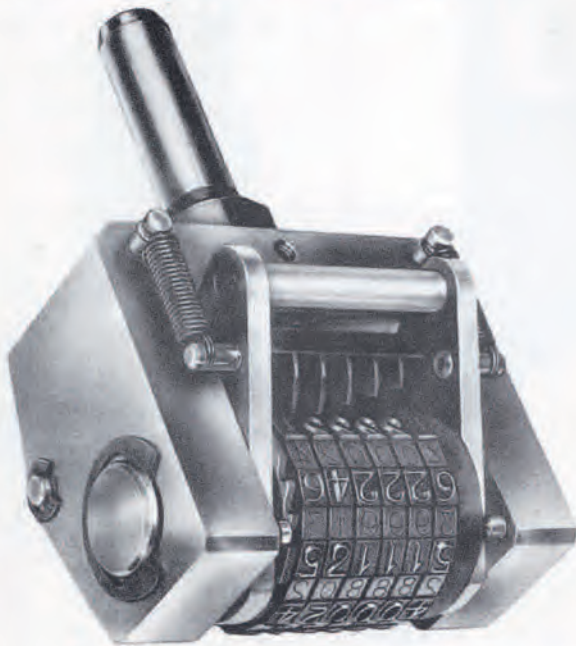
MB 32

	MB15	MB20	MB32
A	450	760	885
B	215	316	445
C	102	162	224
D	112	160	230
E	48	115	155
F	58	100	180
G	130	190	340
H	100	160	320
K	30	42	70
J	28	56	66
L	48	63	106
M	30	44	59
N	6	8	12
O			
P	50	80	120
Q	102	162	224
R	130	200	280

דגם \ נתונים	דגם		
	MB 15	MB 20	MB 32
כוח מתכוונן ק"ג	עד 500	עד 3000	עד 6500
מפתח מ"מ	0-260	0-430	0-390
משקל (נקי) ק"ג	10	33	99
שטח שולחן מ"מ	102 x 102	162 x 162	224 x 224
מידות קנה מ"מ	∅ 6x30	∅ 10x38	∅ 16x48
חריץ ד מ"מ	6	8	12
מהלך הכוש מ"מ	35	61	106
מהלך הידוק מ"מ	10	18	22
מהלך הטבעה מ"מ	0-25	0-43	0-84

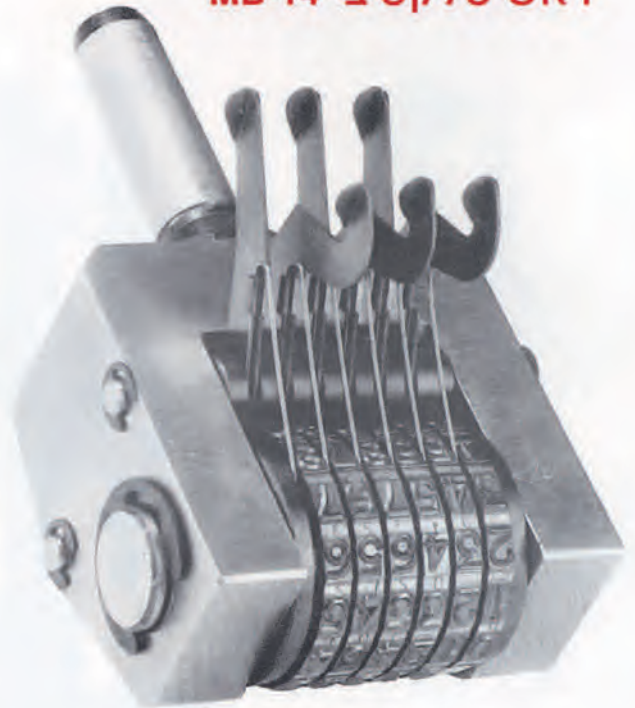


ראש אוטומטי MB-2



ראש מספרים MB-2 מיועד לסימון סדרת מספרים רציים. החלפת המספרים נעשית באופן ידני באמצעות המנוף, או באופן אוטומטי ע"י חבורר למכונת הסימון לקבלת מספרים רציים.

ראש סלקטיבי MB-14



ראש מספרים MB-14 מיועד בעיקר לסימון סדרת מספרים אשר משתנה בתדירות גבוהה. שינוי המספרים נעשה ע"י המנופים אשר מפעילים באופן עצמאי כל גלגל בנפרד.

נתונים כלליים:

- * סטנדרט: 3 עד 9 גלגלים (לפי בחירה).
- * גודל ספרות: 1, 1.5, 2, 2.5, 3, 4, 5, 6, 8, 10 מ"מ.
- * קנה: 6, 8, 10, 16 מ"מ. (לפי בחירה).
- * קריאה ישירה של האינפורמציה המוטבעת.
- * כל גלגל יכול להמצא במצב ניטרלי (לא נגרמת הטבעה).
- * ניתן לקבל שילובים שונים של מספרים ואותיות.
- * ניתן לקבל שילובים שונים בין הגלגלים, חלקם יקבל קידום אוטומטי וחלקם ישולב ידני.
- * ניתן לקבל צפיפות שונה של המספרים, לקבלת מכסימום אינפורמציה במינימום אורך.

דוגמאות סימון:

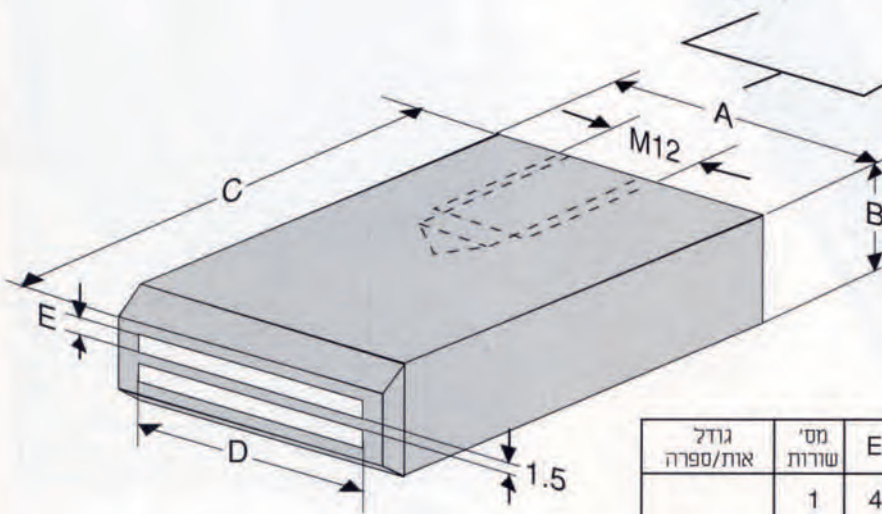
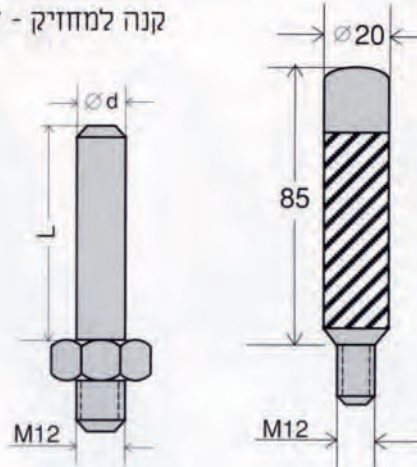
- * סדרת מספרים רצה (ראש MB-2) 1111...1112...1113...1114...1115...
- * סדרת מספרים משתנה (ראש MB-14) 1351...1491...1766...1846...
- * שילוב של מספרים רציים ומספרים קבועים (ראש מיוחד MB-2) 11-1111 ...11-1112...11-1113...
- * שילוב של מספרים רציים ואותיות (ראש מיוחד MB-2) AB1111 ...AB1112 ...AB1113...
- * שילוב של מספרים משתנים עם אותיות (ראש מיוחד MB-14) 165 KG ...141 KG ...138 KG...
- * שילוב של ספרות ואותיות (ראש מיוחד MB-14) A-164C... B-158M...C-211C...

מחזיקים סטנדרטיים לאותיות וספרות

קנה למחזיק - חיבור למכונה

קנה למחזיק - ידני

מתאים למכונה	L	d	מס' קטלוגי
MB 15	30	6	CO 6
MB 19	30	8	CO 8
MB 20/21	38	10	CO 10
MB 32/35	47	16	CO 16



גודל אות/ספרה	מס' שורות	E	D	C	B	A	מס' קטלוגי	
10/10	1	4	14	42	20	25	PC 2/4	
	1	4	30	42	20	50	PC 3/4	
	1	4	50	42	20	70	PC 4/4	
	1	4	80	42	20	100	PC 5/4	
	2	4	30	45	20	50	PC 6/4	
	2	4	50	45	20	70	PC 7/4	
15/10	3	4	30	50	30	50	PC 8/4	
	3	4	40	50	30	60	PC 9/4	
	20/10	1	6	17	42	20	30	PC 10/6
		1	6	20	40	20	35	PC 11/6
		1	6	40	40	20	60	PC 13/6
		1	6	60	40	20	80	PC 14/6
1		6	80	40	20	100	PC 28/6	
2		6	40	45	30	55	PC 15/6	
25/10	3	6	40	55	35	60	PC 16/6	
	3	6	50	55	35	70	PC 29/6	
	3	6	60	50	35	80	PC 17/6	
	3	6	80	50	35	100	PC 18/6	
	30/10	1	8	20	42	20	40	PC 20/8
		1	8	40	42	20	60	PC 21/8
1		8	60	42	20	80	PC 22/8	
1		8	80	42	20	100	PC 23/8	
2		8	40	50	30	60	PC 30/8	
2		8	60	50	30	80	PC 24/8	
2		8	80	50	30	100	PC 25/8	
3		8	40	60	40	60	PC 31/8	
3		8	50	60	40	70	PC 26/8	
3		8	80	60	40	100	PC 27/8	

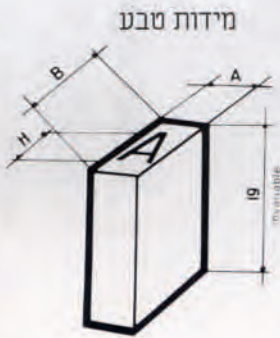
אותיות ספרות וטבעים סטנדרטיים להטבעה

ניתן לקבל טבעים שונים לפי הזמנה:

אותיות לועזיות A-Z

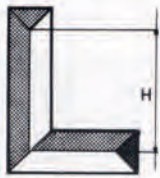
ספרות 0-9

- נקודה (PERIOD) .
- אלכסון (SLASH) /
- מקף (DASH) -
- מירווח (BLANK)



מידות טבע

גובה טבע



•	/	ı	:	ıı	;	-
/	+	×	(=	Δ	λ
2/4	&	Ñ	Å	Ä	Ö	Ü
Nº	m/m	%	∅	∩	Ω	~
±	÷	◌	1/8	1/4	1/3	1/2

H in mm.	A	B	דוגמת סימון קנה מידה 1:1	סטנדרט	קוני	NUCLEARE LOW/STRESS	NON CAPITAL
10/10	1,5	4	12 AB	*			
15/10	1,5	4	12 AB	*			
20/10	2	4	12 AB	*	*		*
25/10	2,5	6	12 AB	*	*		
30/10	3	6	12 AB	*	*	*	*
40/10	4	8	12 AB	*	*	*	
50/10	5	8	12 AB	*		*	
60/10	6	10	12 AB	*			
80/10	8	12	12 AB	*			
100/10	10	14	12 AB	*			

ערכות הטבעה סדרה GC

הערכה ארוזה בקופסת פלסטיק ומכילה:

- * מחזיק להטבעה
- * אותיות A-Z
- * ספרות 0-9
- * אלכסון /
- * מקף -
- * פסיק ,
- * נקודה .
- * מירווחים -
- (20 יחידות)
- סה"כ 120 יחידות.



מס' קטלוגי מחזיק	גודל ספרה/אות	מס' קטלוגי ערכה
PC 3/4	10/10	GC 10
PC 3/4	15/10	GC 15
PC 3/4	20/10	GC 20
PC 13/16	25/10	GC 25
PC 13/16	30/10	GC 30
PC 21/8	40/10	GC 40
PC 21/8	50/10	GC 50